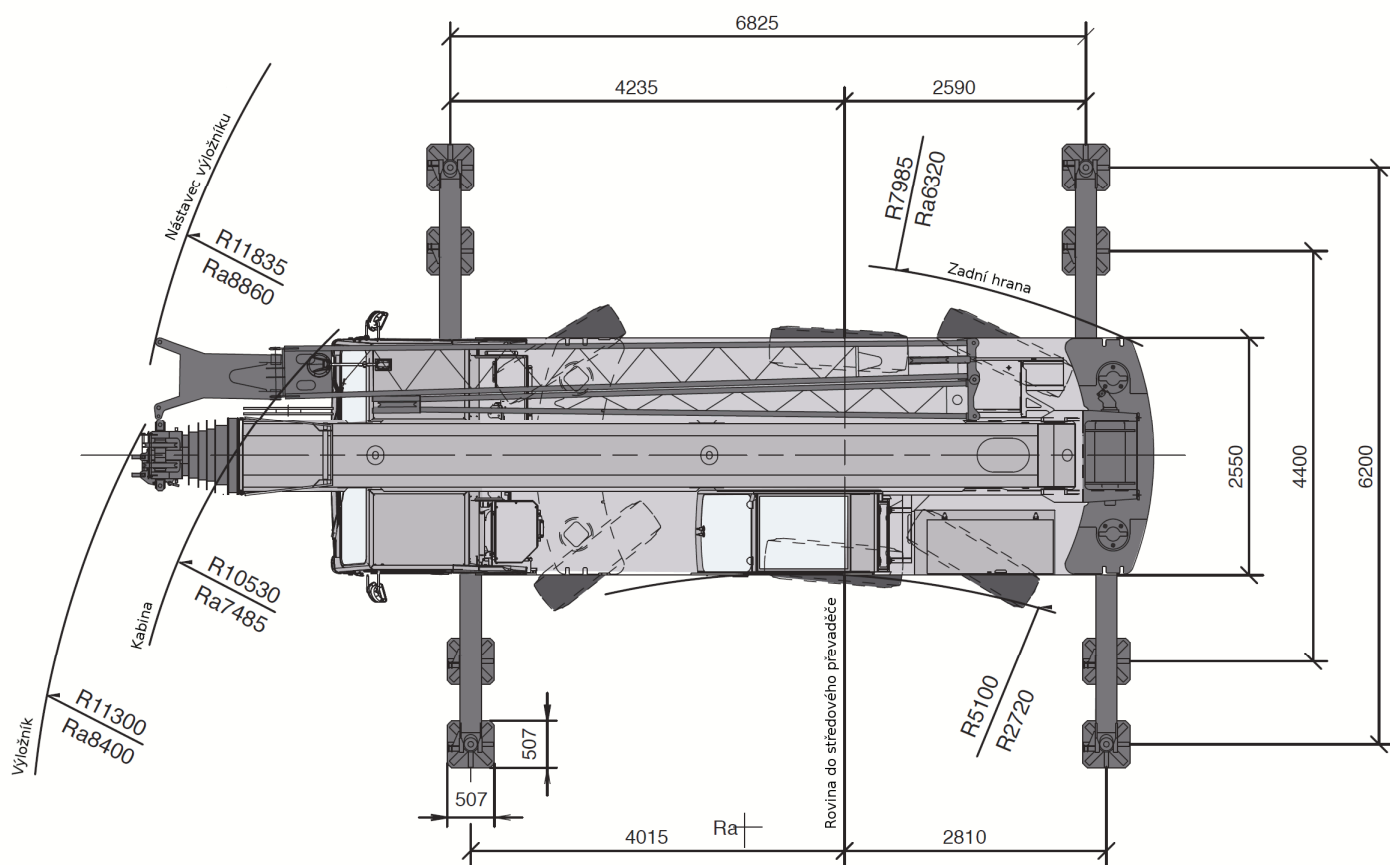
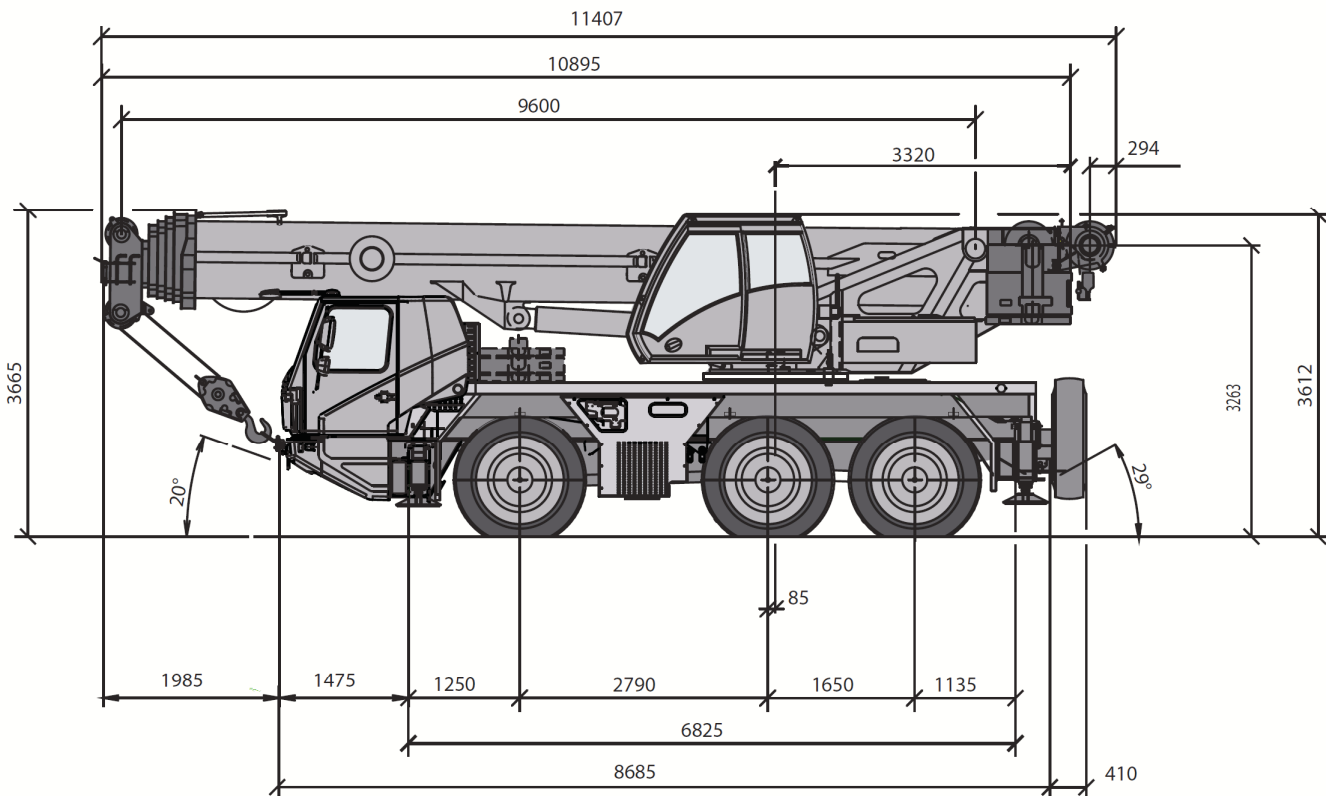


Základní rozměry:



Ra = Poloměr otáčení při řízení všech kol